

Rochester CSU 3.0 fjernovervåkning - trådført

CSU er en mottaker som i samvirkning med en spenningsføler (Rochester eksplosjonssikker føler eller Rochester hall-effekt føler) gjør det mulig å fjernavlese væskevolumet i en tank.

Tilbehør CSU 3.0 mottaker:

- LED displayet viser %-volum i en tank
- 4-20 mA utgang
- IP65 boks
- 4 reléutganger (4 settepunkter for nivå)
- RS485 utgang og USB utgang
- Integreert sikkerhetsbarriere valgfri (for bruk med hall-effekt føler)
- Strømforsyning: 230V eller 24V



Spenningsføler

Vare Nr.	Beskrivelse
08300011	Hall-effekt føler for Rochester Junior nivåmåler med 2 meter kabel
08300008	Hall-effekt føler for Rochester Senior nivåmåler med 2 meter kabel
08300002	Hall-effekt føler for Rochester Magnetel nivåmåler 8" „X“ med 8 meter kabel

08300007	Hall-effekt føler for Rochester Magnetel nivåmåler 4" „X“ med 8 meter kabel
08300014	Hall-effekt føler for Rochester Magnetel nivåmåler 8" „C“ med 8 meter kabel
08300013	Hall-effekt føler for Rochester Magnetel nivåmåler 4" „C“ med 8 meter kabel



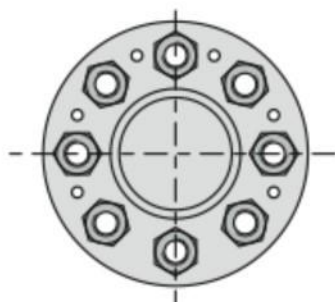
CSU 3.0 mottaker

Vare Nr.	Beskrivelse
08300016	CSU 3.0 230V
08300018	CSU 3.0 230V m/ integrert sikkerhetsbarriere

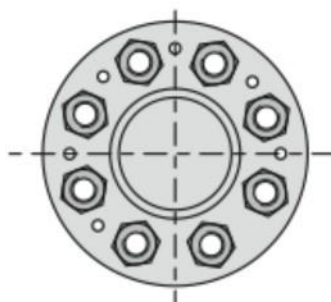
Tilbehør

Vare Nr.	Beskrivelse
08300003	Sikkerhetsbarriere
08300004	Kabel LiYCY-OB 3x0,75mm ²

Rochester eksplosjonssikker føler på forespørsel



„C“ centerline mount



„X“ straddle mount