

Installasjons- og brukerveiledning

Governor Fiorentini F300 serie uten SAV og filter

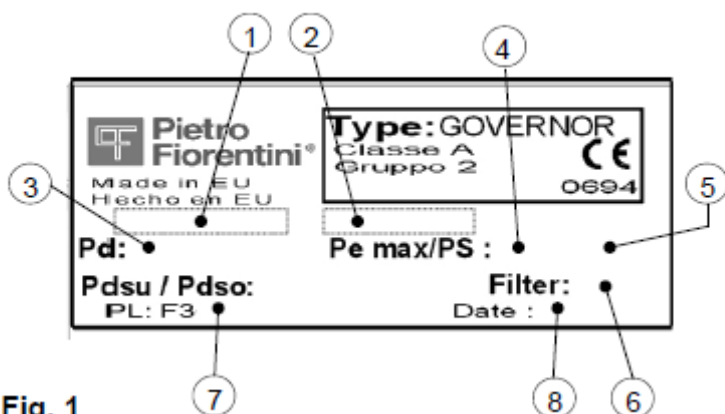
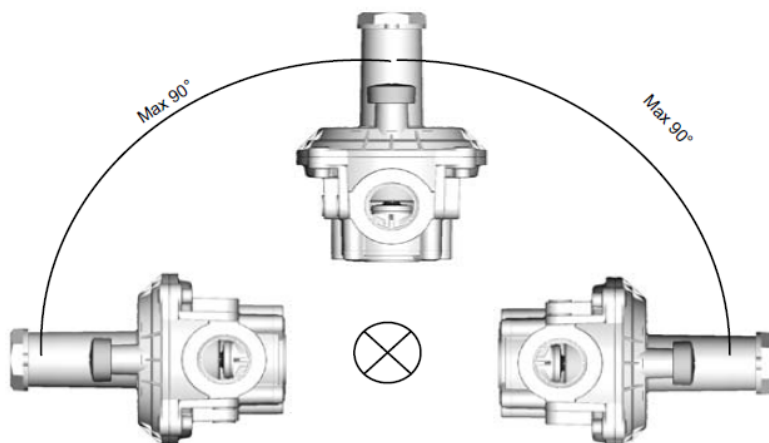


Fig. 1

Bilde og forklaring av skiltdata

- | | |
|-----------------------|--------------------|
| 1: Model/Type | 5: Driftstrykk |
| 2: Tilkoblinger | 6: Filter (ja/nei) |
| 3: Utgangstrykk | 7: Serienummer |
| 4: Maks inngangstrykk | 8: Produksjonsdato |



Oppstart

Åpne inntaks sperreventil sakte; åpne nedstrøms ventilen deretter for gasstilførsel til forbrukstedet. Sjekk systemet for eventuelle lekkasjer i systemet og for eventuell trykkoppbygging ved 0 gjennomstrømning.

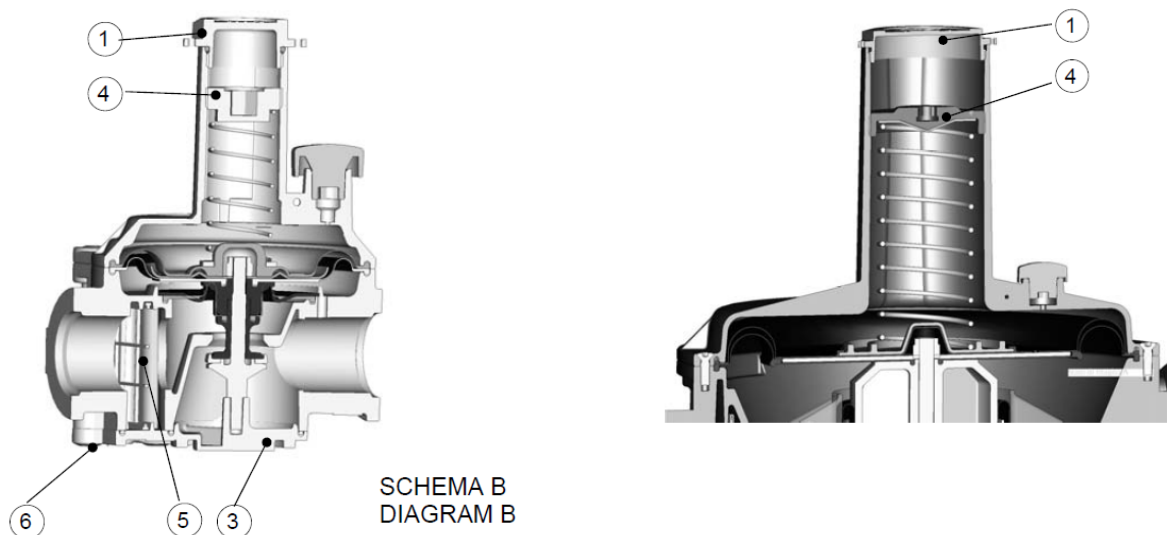
Trykkregulering

Regulatoren er forhåndsinnstilt til 30 mbar. Hvis det er nødvendig, kann utløpstrykket finjusteres. Utløpstrykket bør ikke justeres ut over + - 10% av utgangstrykket som er angitt på skiltet på regulatoren, se Fig. 1.

For å justere trykket, se bilde nedenfor:

- Skru av lokket (Pos.1)
- Juster trykket med reguleringsskruen (Pos.4). For å øke trykket, skru medurs. For å redusere, skru moturs.
- Sett lokket (Pos. 1) tilbake.

Fig. 2



Endring av innstilling ved å byte fjær

Bytte av fjær, se bilde ovenfor:

- Velg type av fjæren som angitt i tabell nedenfor
- Skru av lokket (Pos.1)
- Skru ut reguleringsskruen (Pos. 4) og ta ut fjæren
- Sett inn ny fjærren og skru tilbake reguleringsskruen
- Juster trykket med reguleringsskruen, se trykkregulering som beskrevet ovenfor

Fjærene for Governor F300 serie

Område	Farge
5 – 13 mbar	grønn
7 – 20 mbar	rød
10 – 30 mbar	hvit
25 – 70 mbar	gul
60 – 150 mbar	fiolett
140 – 300 mbar	oransje

Bruk av målenippel

For bruk av målenippel steng inntaksventilen og redusere trykket i governor helt. Åpne senterskruen i målenippelen og koble til pluggen på måleinstrumentet. Les av trykket og finjuster trykket hvis nødvendig (se Fig. 2, Pos. 3).

Kontroller utstyres tilstand og trykket i systemet med jevne mellomrom. Service og innstillinger skal kun utføres av autorisert fagpersonell.