

REGOLATORI

ALFA 10

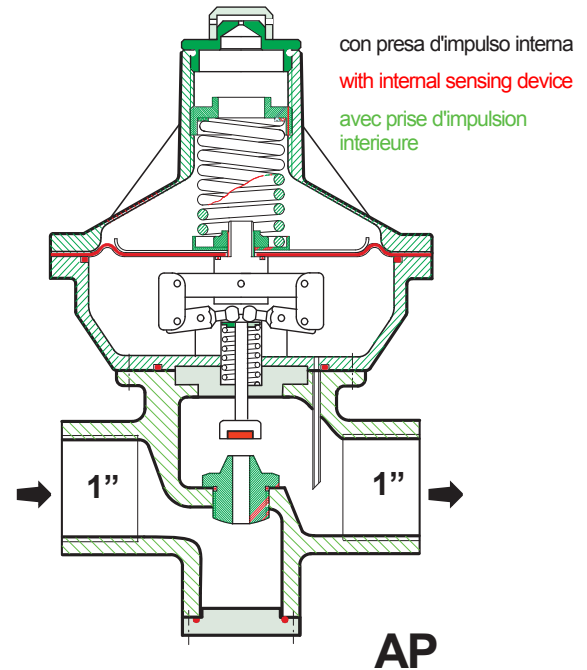
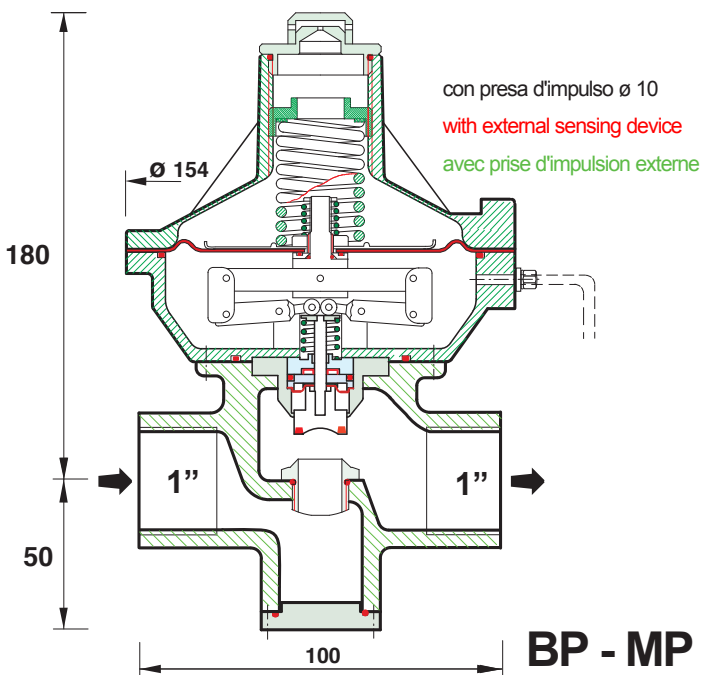
REGULATOR - DÉTENDEUR

COPRIM - ITALY


INAIL 0100
 modulo H - H1
 Garanzia di Qualità Totale

PED
 Pressure
 Equipment
 Directive

Colore Color Couleur	Prestazioni - Performance - Performances		Cod.
	Entrata - Inlet - Entrée	Uscita - Out - Sortie	
BP Giallo Yellow jaune	0,5 ÷ 5 bar	16 ÷ 110 mbar con molle diverse with various springs avec ressorts divers	2.50.10
MP Arancione Orange Orange	0,5 ÷ 5 bar	95 ÷ 450 mbar con molle diverse with various springs avec ressorts divers	2.50.12
AP Rosso Red Rouge	max 18 bar	0,29 ÷ 2,1 bar con molle diverse with various springs avec ressorts divers	2.50.15
AP TR Rosso Red Rouge	max 18 bar con corpo rosso with red body avec corps rouge	1,5 ÷ 4 bar con molle diverse with various springs avec ressorts divers	2.50.16



Adatto per l'impiego di gas non corrosivi: METANO, GPL, AZOTO... Suitable for use of not corrosive gases METHANE, LPG, NITROGEN... Apte pour l'emploi de gaz pas corrosifs: METHANE, GPL, AZOTE...	Esecuzioni speciali per: Special execution for: Exécutions spéciales pour: BIOGAS, OXIGEN, AMMONIA	BP - MP SG 10% RG fino a 5 REGOLATORE AD AZIONE DIRETTA BILANCIATO Direct action control balanced Détendeur à action directe balancé
		AP SG 15% RG fino a 10 REGOLATORE AD AZIONE DIRETTA Direct action control Régulation à action directe

CARATTERISTICHE:

- Peso: 3 Kg
- Corpo: GS 400
- Testata in alluminio pressofuso
- Tenuta in gomma nitrilica NBR o HNBR
- Membrane in tessuto gommato sandwich
- Temperatura: -20 +60 °C
- Valvola di sfioro incorporata (solo BP-MP)

FEATURES:

- Weight: 3 Kg
- Body: GS 400
- Aluminium die casting heading.
- Seal nitrile rubber
- Diaphragm rubberized canvas
- Work temperature: -20 +60 °C
- Incorporated safety valve (only BP-MP)

CARACTERISTIQUES:

- Poids: 3 Kg
- Corps: GS 400
- Tete en aluminium moulée sous pression
- Sceau en gomme nitrilique
- Membranes en tissu gommé sandwich
- Temperature: -20 +60 °C
- Soupape à effleurement (soul BP-MP)

PORTATE METANO RIDUTTORE ALFA 10

STCM/H
Natural gas flow rate
Débit de méthane

- I valori riportati in rosso sono quelli consigliati.
Per ottenere le portate in Kg/h di GPL moltiplicare i valori riportati in rosso x 1.42.
Per gruppi di riduzione a servizio reti si può arrivare a considerare le portate indicate in nero.
- The red indicated values are suggested.
To have LPG flow rates you must multiply the values on the tables x 1.42.
For reduction groups in networks service, the black indicated flow rates may be considered.
- Les valeurs indiquées en rouge sont suggérées.
Pour obtenir les débits en Kg/h de GPL, multiplier les valeurs rapportées dans la fiche x 1.42.
Pour les groupes de réduction à service réseaux on peut considérer les débits indiqués en noir.

Press. uscita -mbar- Outlet press.	Bassa pressione BP - entrata (bar)					low pressure basse pression	inlet pressure pression d'entrée	
	0.2	0.3	0.5	1	1.5	2	3	4 - 5
25	33 42	41 53	55 71	82 106	104 135	126 163	168 218	209 271
35	32 41	40 52	54 70	81 105	104 135	126 163	168 218	209 271
50	30 39	39 50	53 68	80 104	103 133	125 162	168 218	209 271
100	23 29	36 46	51 66	79 102	103 133	125 162	168 218	209 271

Press. uscita -bar- Outlet press.	Media pressione MP - entrata (bar)					medium pressure moyenne pression	inlet pressure pression d'entrée	
	0.3	0.5	1	1.5	2	3 - 5		
0.11	63 81	91 118	141 183	183 237	223 289	249 323		
0.15	57 74	87 113	139 180	182 236	222 288	258 335		
0.20	47 61	82 106	138 179	181 235	222 288	269 349		
0.30		70 91	133 172	179 232	220 286	291 379		

Press. uscita -bar- Outlet press.	Alta pressione AP - entrata (bar)					high pressure haute pression	inlet pressure pression d'entrée	
	2	3	4	5	8	10	12	16 - 18
0.35	127 165	172 223	215 279	258 335	302 394	302 394	302 394	302 394
0.5	125 162	171 222	215 279	258 335	336 437	336 437	336 437	336 437
0.7	121 157	170 221	215 279	258 335	381 495	381 495	381 495	381 495
1	113 146	167 217	213 276	258 335	387 503	448 583	448 583	448 583
1.5	89 115	156 202	208 270	255 331	388 504	473 568	557 724	560 729
2		138 179	199 258	250 325	387 503	474 616	559 726	673 874

COEFFICIENTE Cg VALVOLA PER GAS

Coefficient Cg valve for gas

Coefficient Cg soupape pour gaz

COPRIM - ITALY

La scelta dei riduttori / regolatori di pressione risulta semplificata con l'introduzione del coefficiente Cg valvola per gas.

E' caratteristico di ogni riduttore ed è stabilito in base a calcoli sperimentali del costruttore. Il Cg dipende da una serie di fattori caratteristici del riduttore: geometria, direzione del flusso ed energia residua del flusso dopo la sua espansione.

The choice of reducing units / pressure regulators is simplified by using the Cg coefficient for gas valve.

It is a property of all reducing units and it's based on experimental contractor's calculations.

Cg depends on some reducing unit's properties: geometry, flow direction and flow remaining energy after its expansion.

Le choix des réducteurs / régulateurs de pression résulte simplifiée par l'introduction du coefficient Cg soupape pour gaz.

Il est caractéristique de chaque réducteur et il est établi en base aux calculs expérimentaux du constructeur. Le Cg dépend d'une série de facteurs caractéristiques du réducteur: géométrie, direction du flux et énergie restante du flux après son expansion.

Le portate sono quindi ricavabili mediante le seguenti formule e vanno applicate in base alle velocità massime ammissibili.

Flow rates are then calculated using the following formulation and should be applied according the maximum permissible speed.

Les débits sont donc calculés par les formules suivantes et doivent être appliquées en base aux maximum vitesses admissibles.

- **salto di riduzione critico** con $P_e \geq 2 P_u$

- **critical reduction skip with**

- **saut de reduction critique avec**

$$Q = 0,526 \times C_g \times P_e$$

- **salto di riduzione non critico** con $P_e < 2 P_u$

- **not critical reduction skip with**

- **saut de reduction non critique avec**

$$Q = 0,526 \times C_g \times P_e \times \sin \left[106,79 \times \sqrt{(P_e - P_u) / P_e} \right]$$

dove:

Q= portate in mc/h di metano

Cg= coefficiente valvole per gas

Pe= pressione assoluta a monte in bar

Pu= pressione assoluta a valle in bar

where:

Q= methane flow rate of mc/h

Cg= gas valve coefficient

Pe= inlet absolute pressure (bar)

Pu= outlet absolute pressure (bar)

où:

Q= débit en mc/h de méthane

Cg= coefficient soupape pour gaz

Pe= pression absolue d'entrée en bar

Pu= pression absolue de sortie en bar

RIFERITI AI RIDUTTORI A MOLLA

TIPO REGOLATORE Type regulator Régulateur type	COEFFICIENTE Cg Cg coefficient Coefficient Cg
ALFA 10 BP	80
ALFA 10 MP	142
ALFA 10 AP	82
ALFA 20 BP	109
ALFA 20 MP	194
ALFA 20 AP	90
ALFA 30 BP	115
ALFA 30 MP	208
ALFA 31 AP	215
ALFA 40	320
ALFA 50	500
ALFA 60	1415
ALFA 80	2150
ALFA 100	3960
ALFA 150	7915
ALFA 200	19075
ALFA 250	26870

MOLLE TARATURA RIDUTTORI ALFA















Setting springs for alfa regulators




Ressorts pour réglage des détendeurs alfa










COPRIM - ITALY

1 bar = 1000 mbar

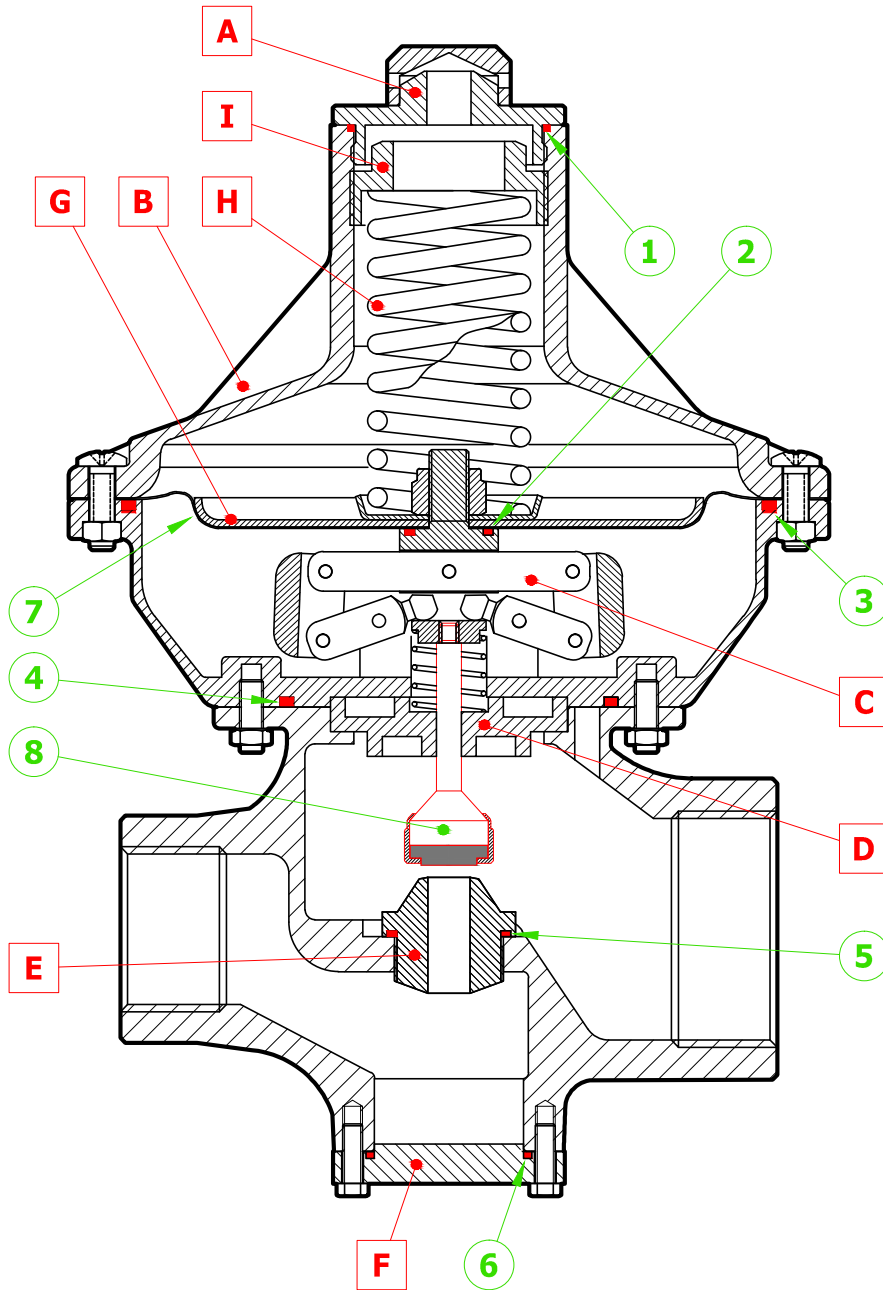
1 mbar = 10 mm H₂O

ALFA	BASSA PRESSIONE Low pressure Basse pression	MEDIA PRESSIONE Medium pressure Moyenne pression	ALTA PRESSIONE High pressure Haute pression
10	oro - gold - Ø 1,6  16 ÷ 26 mbar	blu - blue - bleu Ø 2,5  95 ÷ 130 mbar	viola - purple - violet Ø 3,5  0,29 ÷ 0,44 bar
	azzurro - light blue - bleu clair Ø 1,8  22 ÷ 32 mbar	arancione - orange - orange Ø 3  130 ÷ 220 mbar	bianca - white - blanc Ø 4  0,38 ÷ 0,6 bar
	rossa - red - rouge Ø 2  30 ÷ 43 mbar	marrone - brown - marron Ø 3,5  200 ÷ 300 mbar	verde - green - vert Ø 4,5  0,56 ÷ 0,88 bar
	gialla - yellow - jaune Ø 2,2  42 ÷ 72 mbar	viola - purple - violet Ø 3,5  260 ÷ 450 mbar	nera - black - noir Ø 5  0,8 ÷ 1,3 bar
20	blu - blue - bleu Ø 2,5  70 ÷ 110 mbar		grigia - grey - gris Ø 5,5  1 ÷ 2,1 bar

30-35	oro - gold - Ø 1,6  16 ÷ 26 mbar	blu - blue - bleu Ø 2,5  95 ÷ 130 mbar	marrone - brown Ø 3,5  0,29 ÷ 0,4 bar
	azzurro - light blue - bleu clair Ø 1,8  22 ÷ 32 mbar	arancione - orange - orange Ø 3  130 ÷ 220 mbar	viola - purple - violet Ø 3,5  0,37 ÷ 0,58 bar
	rossa - red - rouge Ø 2  30 ÷ 43 mbar	marrone - brown - marron Ø 3,5  200 ÷ 300 mbar	bianca - white - blanc Ø 4  0,45 ÷ 0,71 bar
	gialla - yellow - jaune Ø 2,2  42 ÷ 72 mbar	viola - purple - violet Ø 3,5  260 ÷ 450 mbar	verde - green - vert Ø 4,5  0,69 ÷ 1 bar
31-35 AP	blu - blue - bleu Ø 2,5  70 ÷ 110 mbar		nera - black - noir Ø 5  1 ÷ 1,5 bar
			grigia - grey - gris Ø 5,5  1,4 ÷ 2,1 bar

40	blu - blue - bleu Ø 3,5  23 ÷ 30 mbar	bianca - white - blanc Ø 7  110 ÷ 320 mbar	bianca - white - blanc Ø 7  0,3 ÷ 0,75 bar
	arancione - orange - orange Ø 4  28 ÷ 42 mbar		verde - green - vert Ø 7,5  0,58 ÷ 0,9 bar
	azzurro - light blue - bleu clair Ø 5  45 ÷ 90 mbar		nera - black - noir Ø 8  0,85 ÷ 1,25 bar
	marrone - brown - marron Ø 5,5  75 ÷ 120 mbar		grigia - grey - gris Ø 9  1,1 ÷ 2 bar
50			viola - purple - violet Ø 10  1,85 ÷ 4 bar

RICAMBI ALFA 10-20 AP



descrizione

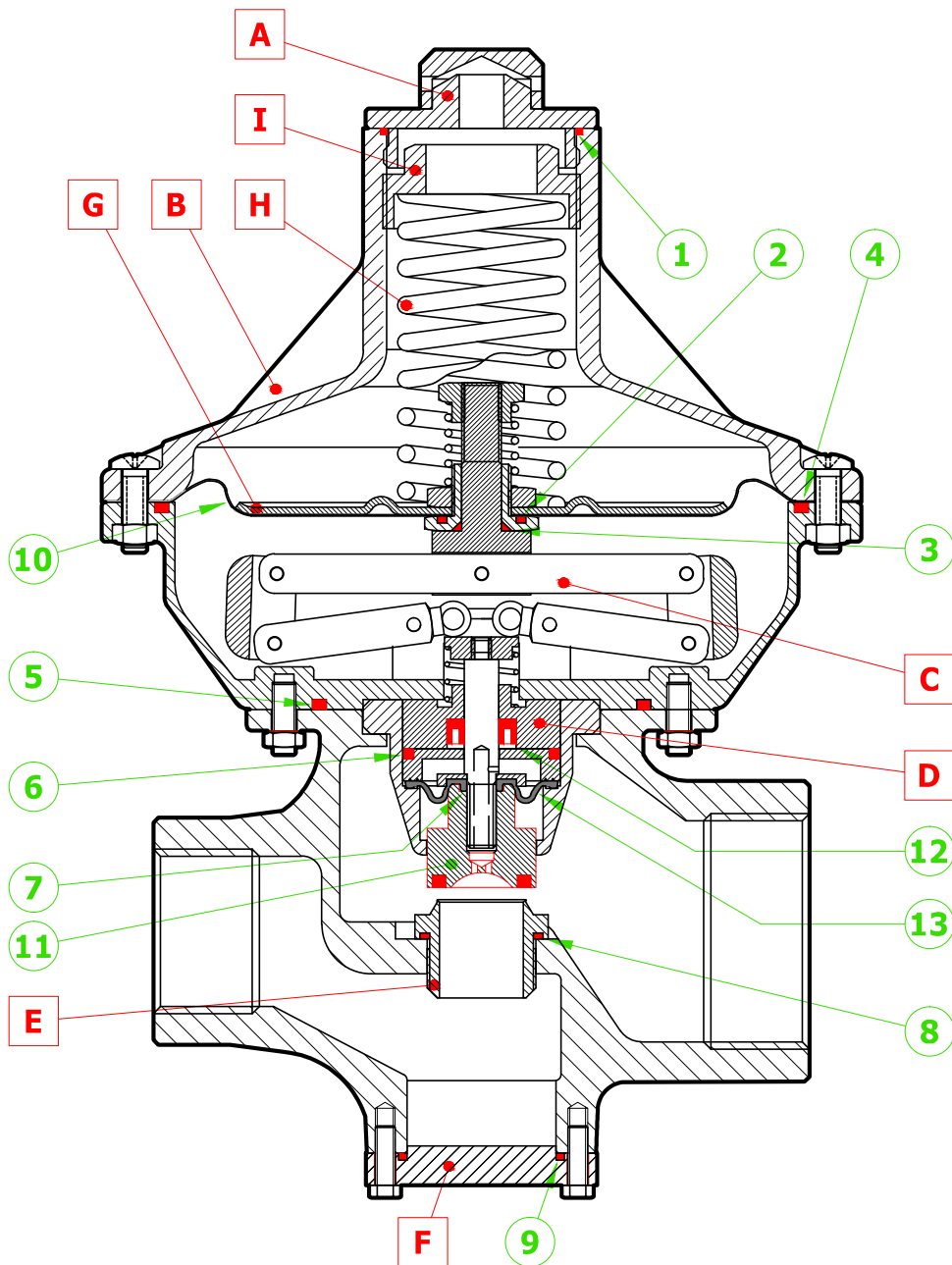
- 1 -OR
- 2 -OR
- 3 -OR
- 4 -OR
- 5 -OR
- 6 -OR
- 7 -MEMBRANA
- 8 -PASTIGLIA

KIT COMPLETO

descrizione

- A** -TAPPO IN PLASTICA + OR
- B** -TESTATA COMPLETA
- C** -LEVARISMO COMPLETO
- D** -BLOCCHETTO COMPLETO
- E** -SEDE OTTURATORE + OR
- F** -PIASTRINA DI FONDO + OR + VITI
- G** -DISCO PROT. MEMBRANA
- H** -MOLLA VIOLA Ø 3.5
- H** -MOLLA BIANCA Ø 4
- H** -MOLLA VERDE Ø 4.5
- H** -MOLLA NERA Ø 5
- H** -MOLLA GRIGIA Ø 5.5
- I** -GHIERA DI REGOLAZIONE

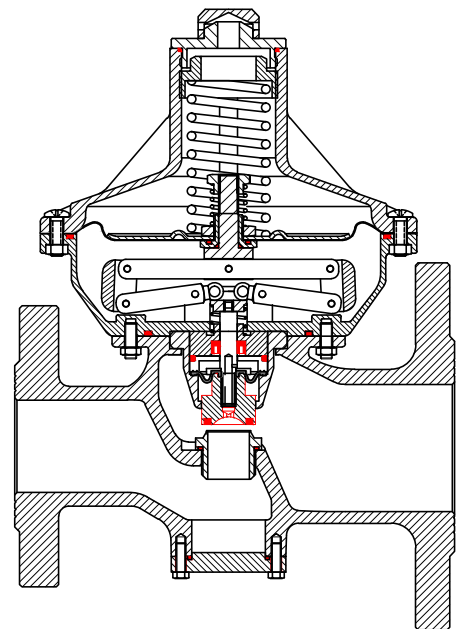
RICAMBI ALFA 10-20-30-35 BP



descrizione

- 1-OR
- 2-OR
- 3-OR
- 4-OR
- 5-OR
- 6-OR
- 7-OR
- 8-OR
- 9-OR
- 10-MEMBRANA
- 11-PASTIGLIA
- 12-ANELLO A LABBRO
- 13-MEMBRANA BILANCIAMENTO

KIT COMPLETO

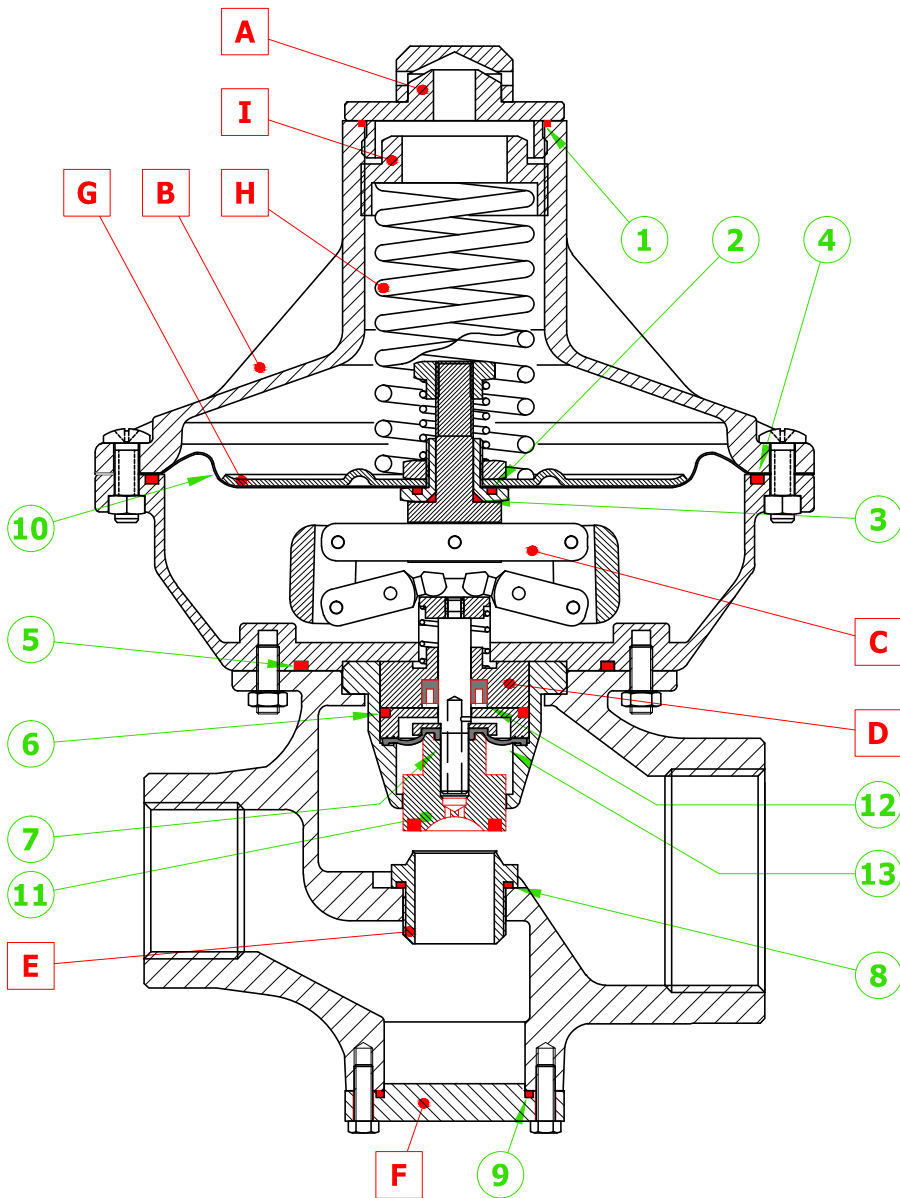


ALFA 30-35 BP

descrizione

- A**-TAPPO IN PLASTICA + OR
- B**-TESTATA COMPLETA
- C**-LEVARISMO COMPLETO
- D**-BLOCCHETTO COMPLETO
- E**-SEDE OTTURATORE + OR
- F**-PIASTRINA DI FONDO + OR + VITI
- G**-DISCO PROT. MEMBRANA
- H**-MOLLA ROSSA Ø2
- H**-MOLLA GIALLA Ø2.2
- H**-MOLLA BLU Ø2.5
- I**-GHIERA DI REGOLAZIONE

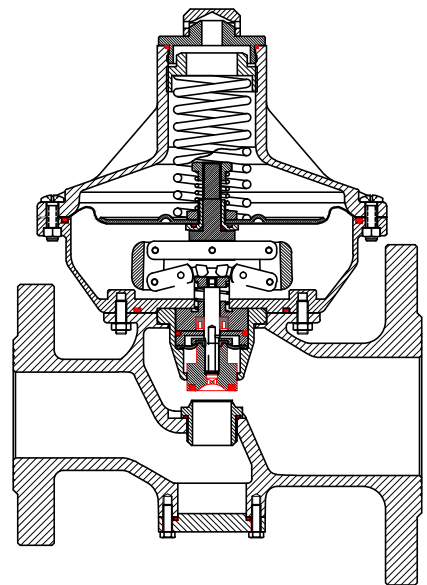
RICAMBI ALFA 10-20-30-35 MP



descrizione

- 1-OR
- 2-OR
- 3-OR
- 4-OR
- 5-OR
- 6-OR
- 7-OR
- 8-OR
- 9-OR
- 10-MEMBRANA
- 11-PASTIGLIA
- 12-ANELLO A LABBRO
- 13-MEMBRANA BILANCIAMENTO

KIT COMPLETO



ALFA 30-35 MP

descrizione

- A**-TAPPO IN PLASTICA + OR
- B**-TESTATA COMPLETA
- C**-LEVARISMO COMPLETO
- D**-BLOCCHETTO COMPLETO
- E**-SEDE OTTURATORE + OR
- F**-PIASTRINA DI FONDO + OR + VITI
- G**-DISCO PROT. MEMBRANA
- H**-MOLLA BLU Ø2.5
- H**-MOLLA ARANCIONE Ø3
- H**-MOLLA MARRONE Ø3.5
- H**-MOLLA VIOLA Ø3.5
- I**-GHIERA DI REGOLAZIONE