

RIDUTTORI DI PRESSIONE A DOPPIO STADIO SERIE FLT

DOUBLE STAGE PRESSURE FLT REGULATOR - DÉTENDEUR FLT A DOUBLE STADE

PER SERBATOI GPL

FOR LPG TANKS

POUR RÉSERVOIRS GPL

Pressione entrata max : **18 bar**

Inlet pressure range bpe - Pression entrée

Pressione in uscita : **35 mbar**

Outlet pressure - Pression sortie

(regolabile 30 ÷ 45 mbar - range)

Taratura blocco max : **70 mbar** (60 ÷ 90 mbar)

Over pressure shut-off - Opso valve

Temperatura : **- 20 + 60 °C**

Temperature - Temperature

Portata : **40 kg/h** Flow rate - debit

MATERIALI - MATERIALS - MATERIAUX

Corpo e coperchi in alluminio

Body and covers in aluminium - Corps et couvercles en aluminium

Sedi in ottone - Seal seat in brass - Siège en laiton

Membrane e pastiglie NBR

Diaphragm and pads in NBR - Membranes et pastilles NBR

Connessioni in ottone e acciaio

Connection fittings in brass an steel - Raccords en laiton et acier

DISPOSITIVI E ACCESSORI - ACCESSORIES - DISPOSITIFS

- Valvola di blocco di max. pressione

Over pressure slam-shut - Soupape de sécurité de pression max

- Valvola di blocco di min. pressione

Under pressure slam-shut - Soupape de sécurité de pression min

- Blocco per aumento di portata - Slam-shut for over flow

Blocage pour excès de débit d'alimentation

- Blocco per mancanza portata di alimentazione

Slam-shut for feeding failure - Blocage pour manque de débit

- Valvola di sfioro - Relief valve - Soupape d'effleurement

PER SERBATOI INTERRATI

FOR UNDERGROUND TANKS

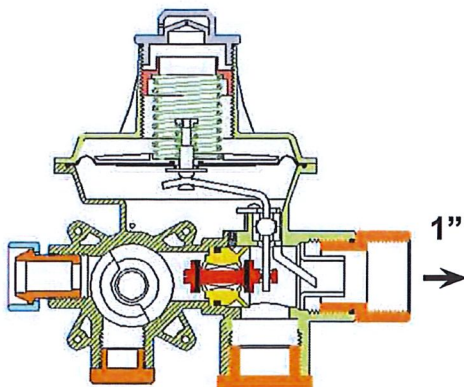
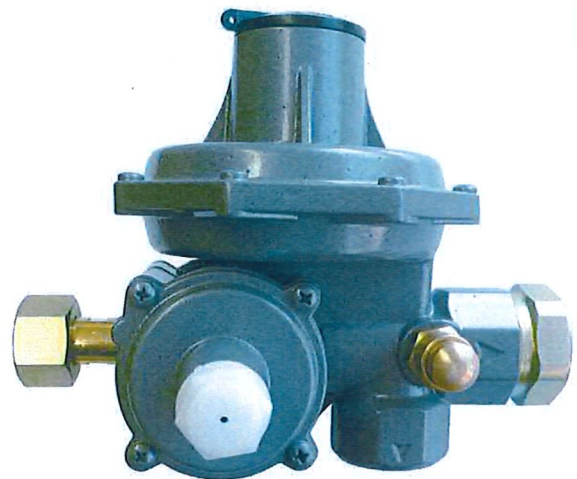
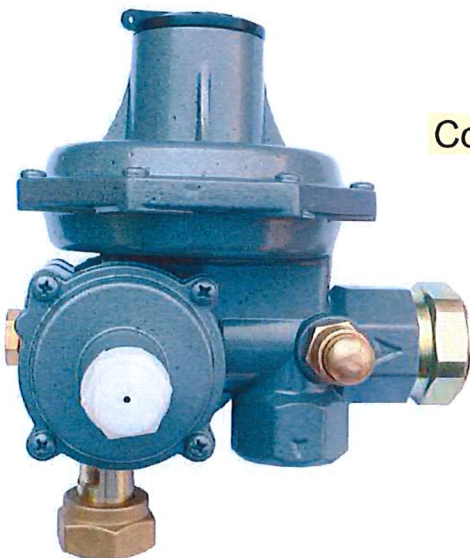
POUR RÉSERVOIRS ENTERRÉS

PER SERBATOI FUORI TERRA

FOR UPGROUND TANKS

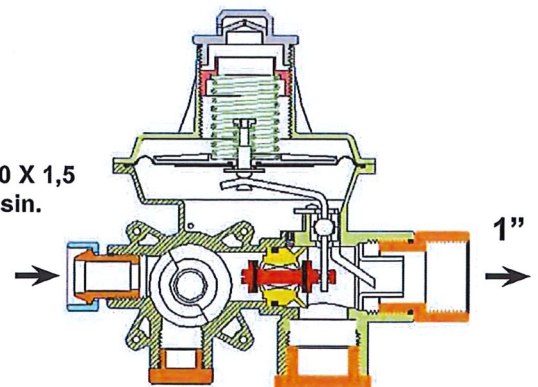
POUR RÉSERVOIRS HORS TERRE

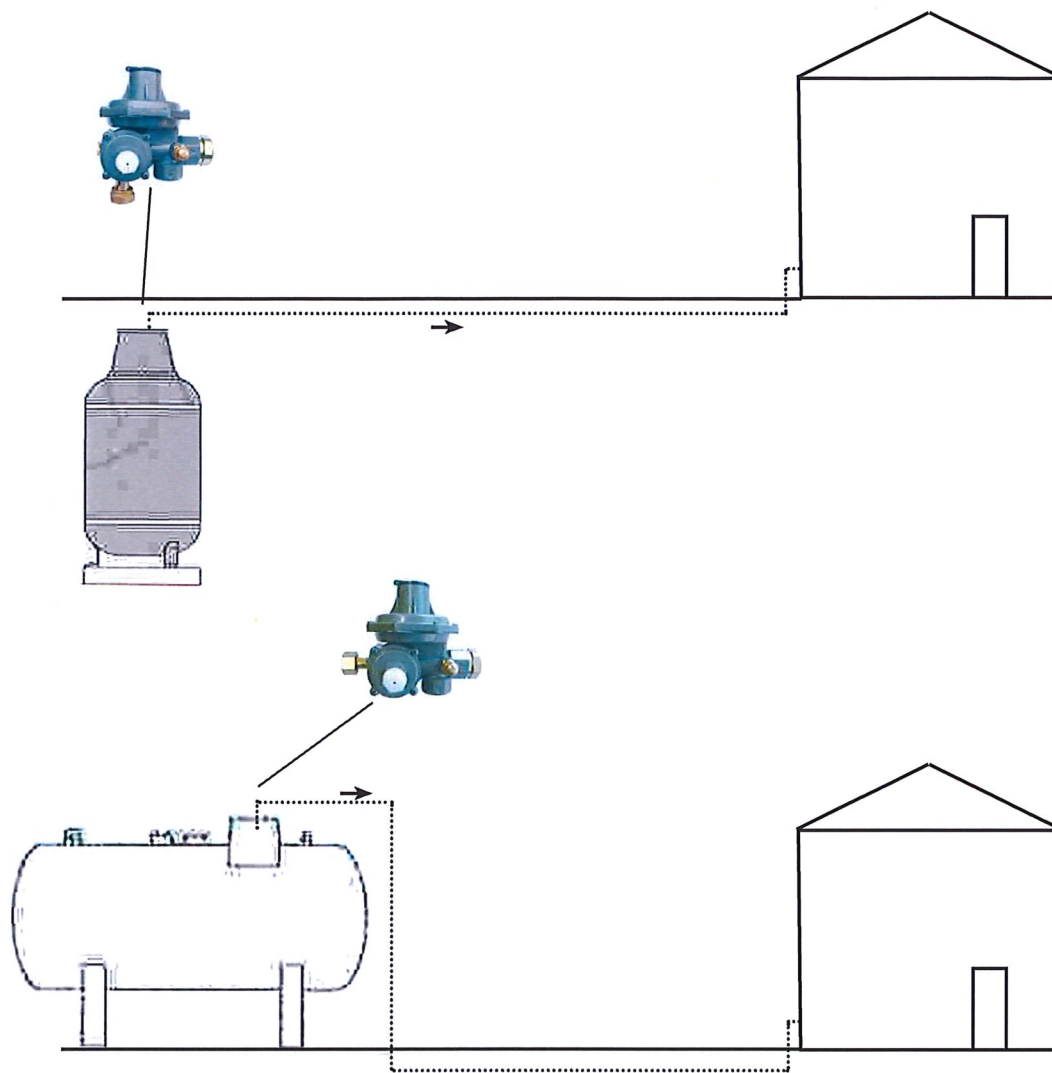
Cod. **2.47.21**



girello 3/4" ↑

girello 20 X 1,5
14 sp/ " sin.





RAPPRESENTA LA MAX SICUREZZA CONTRO GLI INCIDENTI
IT REPRESENTS MAXIMUM SAFETY AGAINST ACCIDENTS
IL REPRÉSENTE LE MAXIMUM DE SÛRETÉ CONTRE LES ACCIDENTS

- evita l'installazione dei due riduttori 1° e 2° salto privi di valvole di blocco di max e min pressione.
- costo di installazione più economico
- it avoids the installation of two regulators, 1° and 2° stage, without shutt off valves for max and min pressure.
- cheaper installation cost
- il évite l'installation des deux détendeurs de 1° et 2° stade, privé des soupapes de sécurité de max et min pression
- coût d'installation plus économique